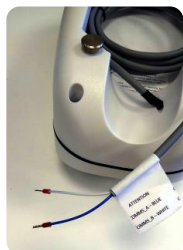
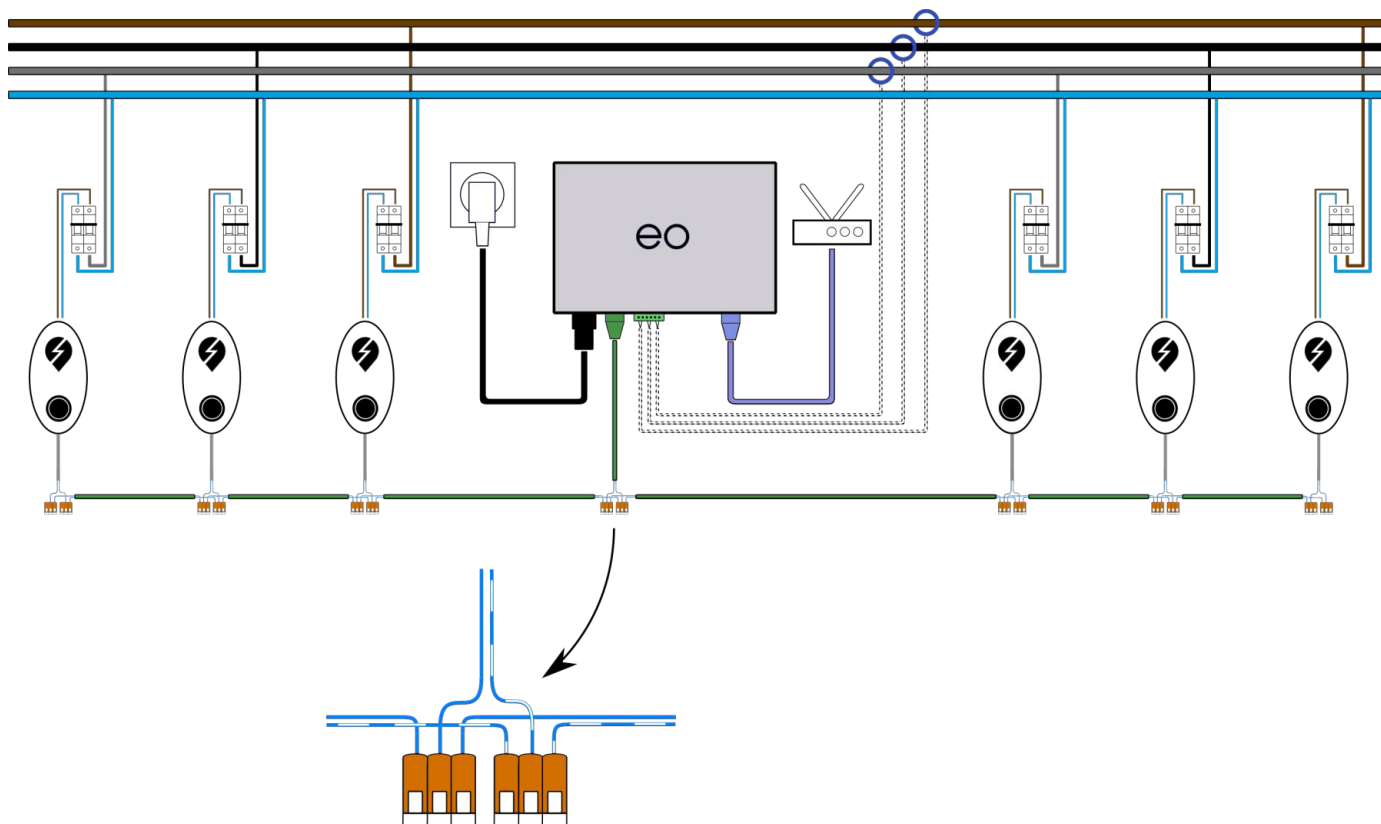
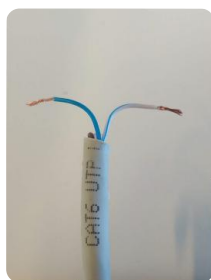


Tilkobling og oppstart må utføres av autorisert elektroinstallatør.
Monteringen skal gjennomføres i overensstemmelse med gjeldende lokale og nasjonale forskrifter.



- EO Genius leveres med ferdig inninstallert kommunikasjonskabel.
- Kabelen brukes for å kommunisere mellom stasjon og HUB.
- A - Blå
- B - BlåHvit



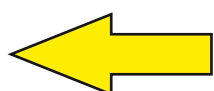
- CAT 6 anbefales mellom stasjonene



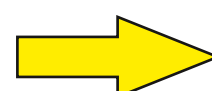
- Pin 4 (Blå) til A
- Pin 5 (BlåHvit) til B
- Wago anbefales for sammenkobling.



- Har anlegget lite kapasitet og ikke skal oppgraderes til høyere kapasitet er det en mulighet å bruke ringtrafo for dynamisk lastbalansering.
- Er det nok tilgjengelig kapasitet til ladeanlegget vil lastbalanseringssystemet være nok.



Mer på neste side





- Hub må ha internettilgang for å kommunisere med EOcloud.
- Den vanligste måten å gjøre det på er å bruke en ruter.

- Det er nødvendig å gi Huben en fast IP adresse.
- Det gjøres ved å logge seg inn på ruterens og reservere IP adressen Huben har fått tildelt via ruterens DHCP protokoll.
- TCP port 4455-4456 må åpnes i ruterens.
- TCP og UDP port 53 må være åpen.

Når HUB og stasjoner er ferdig koblet kontakt Ladefabrikken på TLF **22 12 01 50**

Ladefabrikken vil konfigurere og overvåke anlegget via en nettportal og trenger følgende informasjon:

Bay ▲	Serial	Max kW	Connected	Status
Lader 1	EG-01829	6.4	02:49	Charging
Lader 2	EG-02473	6.4	No	Available
Lader 3	EG-01831	4.6	No	Available
Lader 4	EG-01836	4.6	05:00	Charging
Lader 5	EG-01585	7.4	No	Available
Lader 6	EG-01832	7.4	No	Available

- IT/TN nett
- Sikringsstørrelse
- Underfordelere
- Fasefordeling
- Kontaktinfo